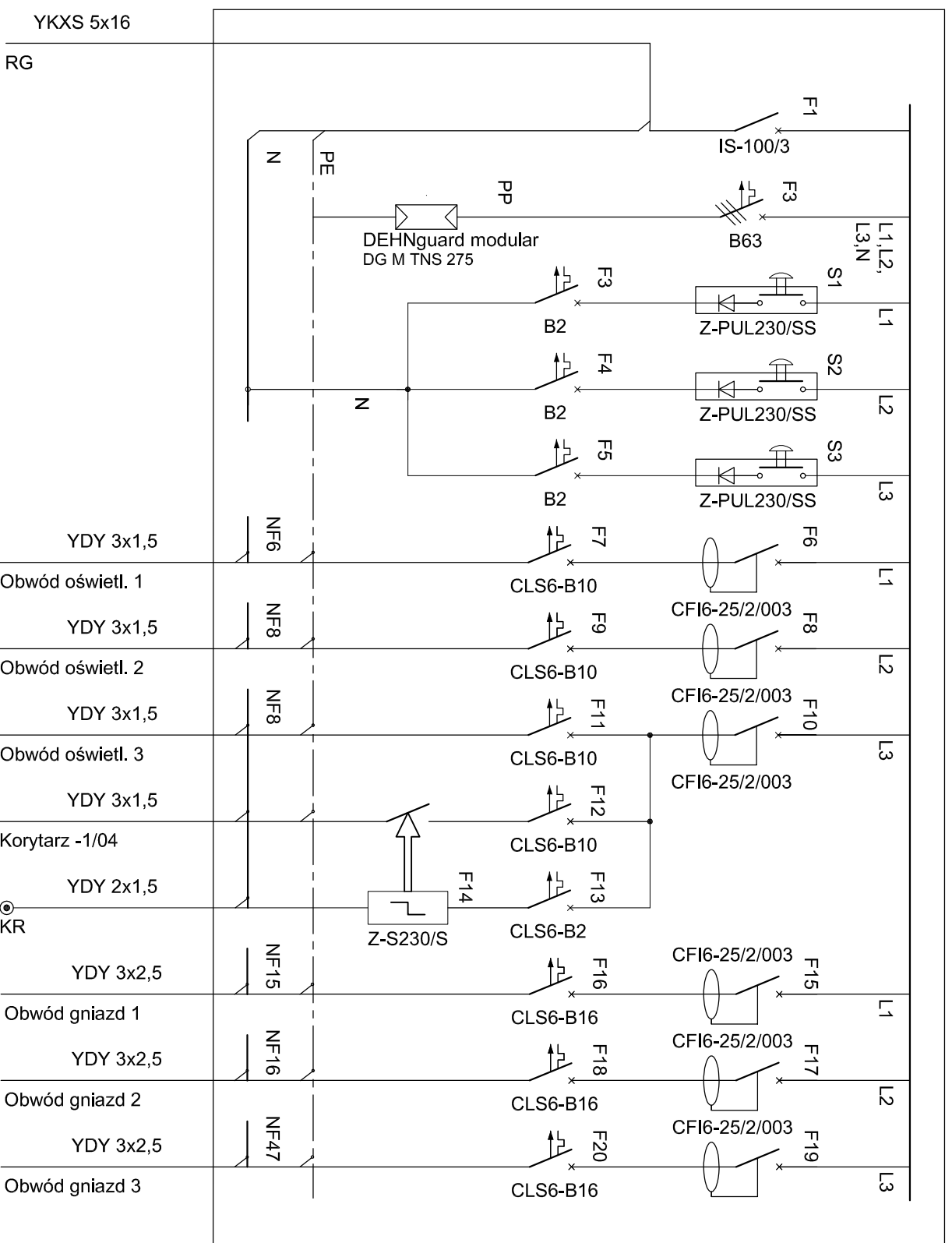


Eaton, obudowa modułowa, IP30

## ROZDZIELNIA RRP



tel.: 71 355 73 66 • fax: 71 355 74 31 • e-mail: poczta@bsipsz.pl • web: www.bsipsz.pl  
 jednostka: BIURO STUDIÓW I PROJEKTÓW SŁUŻBY ZDROWIA WIE WROCŁAWIU SP. Z O.O.  
 projektowa: pl. Solidarności 1/3/5, 53-661 Wrocław

Investor: POWIATOWE CENTRUM MEDYCZNE W GRÓJCU SP. Z O.O.  
 ul. Ks. Piotra Skargi 10, 05-600 Grójec

temat: BUDOWA SZPITALNEGO ODDZIAŁU RATUNKOWEGO Z WYPOSAŻENIEM WRAZ Z BUDOWĄ LABORATORIUM DLA ŚMIGŁOWCÓW RATUNKOWYCH LOTNICZEGO POGOTOWIA RATUNKOWEGO W POWIATOWYM CENTRUM MEDYCZNYM W GRÓJCU

ZESPÓŁ PROJEKTOWY:

elektryk:	nr uprawnień:	podpis:
projektant:	nr uprawnień:	podpis:
mgr inż. Leszek Tamogroźki	OP.L0310/PWCE.07	
uprawnienia w specjal. elektrycznej bez ograniczeń		

temat rysunku: ROZDZIELNICA REZERWOWANA PIMNICY RRP  
 SZPITALNY ODDZIAŁ RATUNKOWY Z IZBA PRZYJĘĆ

skala:	1:100	nr rysunku:	E-19
stadium:	PROJEKT WYKONAWCZY	data:	03.2017
branża:	ELEKTRYKA		